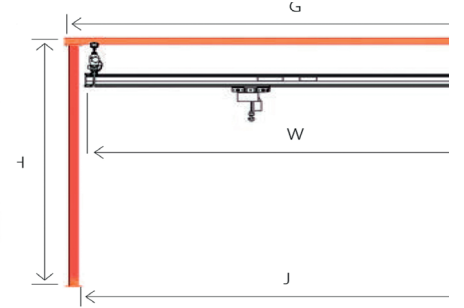
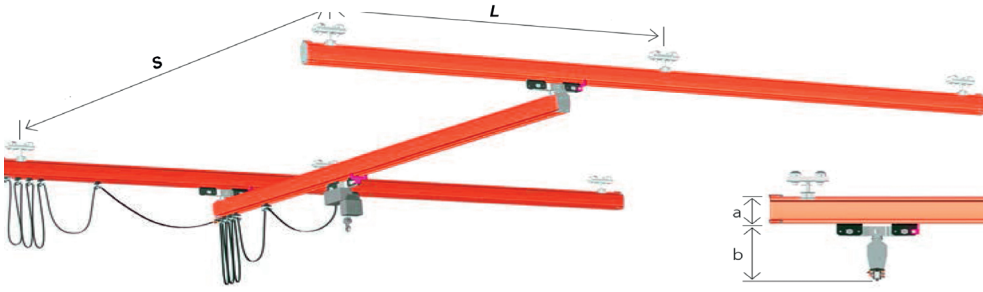




TEK KİRİŞ ECR KÖPRÜ SİSTEMİ

ECR TYPE SINGLE GIRDER BRIDGE SYSTEMS

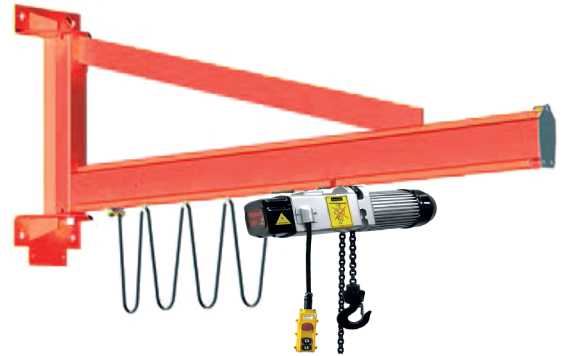


TEK KİRİŞ KÖPRÜ SİSTEMLERİ								
KAPASİTE			125KG.	250KG.	320KG.	500KG.	1000KG.	1500KG.
PROFİL	A(MM)	B(MM)	L/S(M)	L/S(M)	L/S(M)	L/S(M)	L/S(M)	L/S(M)
ECR 120	120	190	12M-6M	30M-4,5M	30M-4M	0	0	0
ECR 180	180	270	12M-6M	12M-6M	30M-4,5M	18M-4M	12M-3M	6M-2,5M
ECR 260	265	385	18M-8M	18M-6,5M	12M-6M	12M-4M	6M-4M	6M-3M

TEKNİK PARAMETRELER		
KAPASİTE	Q	50KG-2T
AÇIKLIK	S	2-8MT.
YOL BOYU	L	6-33MT.
KOLON ARASI	J	4-8,16MT.
YÜKSEKLİK	H	2-6MT.



KOLONLU VEYA DUVARA MONTE MANUEL ECR PERGEL SİSTEMLERİ



TEKNİK PARAMETRELER	
KAPASİTE	200KG-2T
YÜKSEKLİK	2-8MT.
DÖNÜŞ	45°-360°
KOL BOYU	1,5-4MT.